



Factureren aan:
Naam:
Straat:
Plaats: Postcode:
E-Mail:
Tel: Fax:

Leveren aan:
Naam:
Adres:
Plaats: Postcode:
E-Mail:
Tel: Fax:

Order datum:
Inkooporder:
Uw referentie:



Gemarkeerd voor:
Sunrise order nr:

- Order
- Offerte
- Built 4 me

- = Standaard = Meerprijs
- = Geen meer-/minderprijs

Customer Service: cs@sunrisemedical.nl

Max. gebruikersgewicht: 125 kg

Garantie
Garantie 1 jaar

Gewicht cliënt: kg

Altijd invullen voor juiste configuratie

Bekijk onze kleurenfolder, om de kleurkeuze aan het einde van dit orderformulier te bepalen

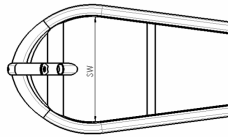
Basisprijs vanaf € 6.450,- (exclusief BTW)

Geldig tot eerstvolgende wijziging of uiterlijk 31-12-2020.

Wijzigingen voorbehouden. Op alle transacties met ons zijn de Algemene Verkoop- en Leveringsvoorwaarden van toepassing van Sunrise Medical B.V., welke gedeponereerd zijn bij de KvK en tevens opvraagbaar zijn bij de afdeling Customer Service.

BASISAFMETINGEN

Zitbreedte in mm				
340	360	380	400	420
<input type="checkbox"/>	<input type="checkbox"/>	<input type="checkbox"/>	<input type="checkbox"/>	<input type="checkbox"/>
W34	W36	W38	W40	W42

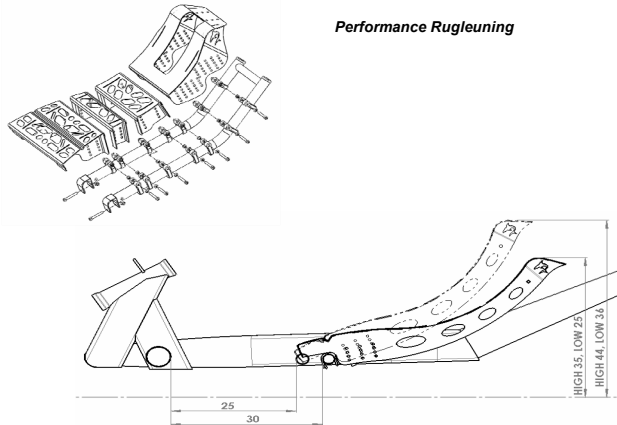


FRAME

SRK010010	<input checked="" type="checkbox"/>	Standaard frame	std
		Built-4-Me	
SB3160	<input type="checkbox"/>	Shark RS Attack Frame (kort frame, 20" wielen)	(passing altijd nodig) 675,-

RUGLEUNING

SRK030005	<input checked="" type="checkbox"/>	Performance rugleuning inclusief rugbekleding	std
		Rugleuning positie (diepte)	
SRK030003	<input type="checkbox"/>	250 SRK030004 300	gm
		Rugleuning hoogte	
SRK030007	<input type="checkbox"/>	Hoog (350-440mm) SRK030008 Laag (250-360mm)	gm
		Nekondersteuning	
SRK030002	<input type="checkbox"/>	Standaard nekondersteuning - in hoogte en diepte instelbaar	103,-
SRK030006	<input type="checkbox"/>	Comfort nekondersteuning - in hoogte en diepte instelbaar	152,-

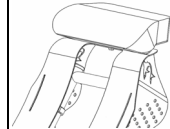


Positie diepte rugleuning 250 mm (SRK030003) of 300 mm (SRK030004)

rugleuning hoogte hoog (SRK030007) of laag (SRK030008)



Standaard nekondersteuning

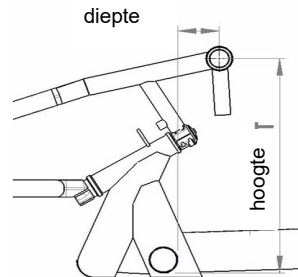


Comfort nekondersteuning

VORK

SRK070001	<input checked="" type="checkbox"/>	Vork met verstelbare crank	(+/- 20 mm instelbaar zonder onderdelen) std
SRK070901	<input type="checkbox"/>	Vork met vaste crank	gm

		hoogte in mm				
		410	430	450	470	490
diepte in mm	25					
	35					
	45					
	55					
	65					
	75					
	85					
	95					
	105					
	115					
	125					
			H41	H43	H45	H47



SRK070901



SRK0070001

enkel mogelijk i.c.m. vork met verstelbare crank (vast crank zijn met alle maatvoeringen mogelijk)

QUICKIE SHARK RS PERFORMANCE

◇ = Standaard ○ = Geen meer-/minderprijs □ = Meerprijs

€

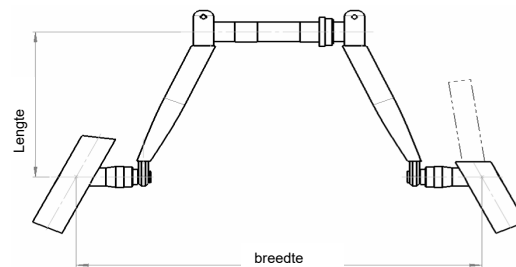
CRANK

SRK080001 ◇ V Crank

std

		Lengte in cm					
		155	160	165	170	175	
SRK080032 SRK080034 SRK080036 SRK080038 SRK080040	breedte in cm	320	○	○	○	○	○
		340	○	○	○	○	○
		360	○	○	○	○	○
		380	○	○	○	○	○
		400	○	○	○	○	○

SRK080155 SRK080160 SRK080165 SRK080170 SRK080175



SRK080200 ◇ Handvatten

std

SRK080240 ○ diameter 47x32mm SRK080230 ○ diameter 37x21mm

SRK080005 ◇ Kettingplaat klein (22 / 34 / 48 tands)

std

SRK080006 ○ Kettingplaat groot (34 / 42 / 52 tands)

gm

ZITBEKLEDING

SRK020001 ◇ Zitmat

std

SRK020002 □ Zitkussen zwart 30 cm

101,-

BEENSTEUNEN & VOETPLATEN

SRK050004 ◇ Performance voetsteun

(voor lange benen)

std

SRK050200 □ Kniesteun

79,-

VERSNELLING

SRK070071 ◇ Trigger shifter 11 speed (Shimano Ultegra)

(gemonteerd op rechter handvat)

std

SRK070072 □ Rem + schakelaar in één 11 speed (Shimano Ultegra) (1)

242,-

VOORWIELEN (incl. banden)

SRK070201 ◇ 26" Performance voorwiel

std

ACHTERWIELEN

SRK070301 ◇ 26" Performance achterwiel

std

SRK070402 ◇ Schroef assen

std

SRK070401 ○ Quick release assen

(alleen i.c.m. aluminium asbuis SRK070801+SRK07802)

gm

CAMBER

SRK070701 ◇ 0,5°

std

ASBUIS

SRK070801 ◇ Aluminium geanodiseerd

std

SRK070802 □ Aluminium poedercoated

(in frame kleur)

93,-

SRK070803 □ Carbon (3)

176,-

BESCHERMING ACHTER

SRK070501 ◇ Bumper 559/571

std

REMMEN

SRK060001 ◇ Performance remhendel (2)

std

SRK060002 ○ Links

SRK060003 ○ Rechts

SRK060005 ◇ Parkeerrem

(remhendel kan worden vergrendeld)

std

(1): Rem + schakelaar, gemonteerd op de rechterkant van de voorvork
 (2): niet in combinatie met rem en schakelaar in één
 (3): alleen i.c.m. schroef assen (SRK070402)

Voor meer informatie
 bezoek onze website
www.sunrisemedical.com

QUICKIE SHARK RS PERFORMANCE

◇ = Standaard ○ = Geen meer-/minderprijs □ = Meerprijs

€

ACCESSOIRES

SRK090005	◇ Vlag	std
	◇ Fietscomputer	std
SRK090001	□ Spatbord voor	30,-
SRK090009	□ Voor- en achterverlichting	88,-
SRK090004	□ Positioneringsgordel	155,-
SRK090006	□ Spiegel	58,-
SRK090007	□ Bidonhouder	93,-
SRK090008	□ Universele beugel voor licht,spiegel, snelheidsmeter en GPS	30,-

KLEUR

01	○ White RAL 9010	SRK010401	26	○ Silver texture	SRK010423
02	○ Brilliant Silver	SRK010402	27	○ Graphitmetallic	SRK010424
03	○ Silver matt	SRK010403	28	○ Platinmetallic	SRK010425
04	○ Silver	SRK010404	29	○ Black	SRK010426
06	○ Sun Yellow	SRK010405	31	○ Matt black	SRK010428
07	○ Brilliant Lime	SRK010406	32	○ Signal white	SRK010429
08	○ Matt Lime	SRK010407	33	○ Pink	SRK010125
14	○ Blue	SRK010412	34	○ Dark Chocolate Metallic	SRK100126
15	○ Brilliant Marine	SRK010413	35	○ Skyblue	SRK100127
16	○ Matt Marine	SRK010414	36	○ Cyan-Metallic	SRK100128
19	○ Brilliant Purple	SRK010416	37	○ Marsred (Orange)	SRK100129
20	○ Matt Purple	SRK010417	39	○ Capuccino	SRK100131
21	○ Red Ruby	SRK010418	40	○ Kiwi	SRK100132
22	○ Brilliant Red	SRK010419	41	○ Flamingo-Glitter	SRK100133
23	○ Matt Red	SRK010420	42	○ Matt-Anthrazit	SRK100134
24	○ Tutti Frutti Orange	SRK010421	43	○ Azure Blue	SRK100135

Bekleding

SRK020401	◇ Zwart	gm
-----------	---------	----

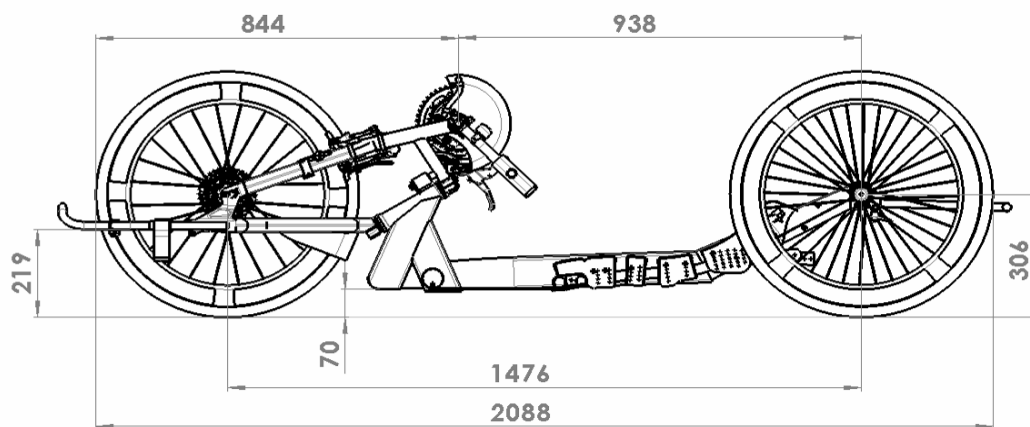
Kleurenpakket, voetsteun, asbuis, bumper

SRK070002	Zwart	◇	std
SRK070003	Oranje	□	114,-

Kleur Quickie label

SRK010450	○ Wit	gm
SRK010451	○ Oranje/zwart	gm

OPMERKINGEN



Quickie Shark RS Performance - Basisprijs

Prijs optie

Exclusief BTW

BTW

Totaalprijs

Sunrise Medical Customer Service

Adres: Groningenhaven 18-20, 3433 PE Nieuwegein

Tel.: 088-5012345

E-mail: cs@sunrisemedical.nl

© Sunrise Medical 2020

Pagina 3 / 3