



Factureren aan:
Naam:
Straat:
Plaats: Postcode:
E-Mail:
Tel: Fax:

Leveren aan:
Naam:
Adres:
Plaats: Postcode:
E-Mail:
Tel: Fax:

Order datum:
Inkooporder:
Uw referentie:



Gemarkeerd voor:
Sunrise order nr:

- Order
 Offerte

- = Standaard = Meerprijs
 = Geen meer-/minderprijs

Customer Service: cs@sunrisemedical.nl

Max. gebruikersgewicht: **113 kg**
Gewicht cliënt: kg

Basisprijs vanaf € 2.890,- (exclusief BTW)

Geldig tot eerstvolgende wijziging of uiterlijk 31-12-2020.

Wijzigingen voorbehouden. Op alle transacties met ons zijn de Algemene Verkoop- en Leveringsvoorwaarden van toepassing van Sunrise Medical B.V., welke gedepeoneerd zijn bij de KvK en tevens opvraagbaar zijn bij de afdeling Customer Service.

€

BASISAFMETINGEN

Zitbreedte in mm

	305	330	356	381	406	432	457	483
Zitdiepte in mm								
254	<input type="checkbox"/>							
279	<input type="checkbox"/>	<input type="checkbox"/>						
305	<input type="checkbox"/>	<input type="checkbox"/>	<input type="checkbox"/>					
330	<input type="checkbox"/>	<input type="checkbox"/>	<input type="checkbox"/>	<input type="checkbox"/>	<input type="checkbox"/>			
356	<input type="checkbox"/>	<input type="checkbox"/>	<input type="checkbox"/>	<input type="checkbox"/>	<input type="checkbox"/>	<input type="checkbox"/>	<input type="checkbox"/>	<input type="checkbox"/>
381	<input type="checkbox"/>	<input type="checkbox"/>	<input type="checkbox"/>	<input type="checkbox"/>	<input type="checkbox"/>	<input type="checkbox"/>	<input type="checkbox"/>	<input type="checkbox"/>
406	<input type="checkbox"/>	<input type="checkbox"/>	<input type="checkbox"/>	<input type="checkbox"/>	<input type="checkbox"/>	<input type="checkbox"/>	<input type="checkbox"/>	<input type="checkbox"/>
432 (1)		<input type="checkbox"/>	<input type="checkbox"/>	<input type="checkbox"/>	<input type="checkbox"/>	<input type="checkbox"/>	<input type="checkbox"/>	<input type="checkbox"/>
457 (1)			<input type="checkbox"/>	<input type="checkbox"/>	<input type="checkbox"/>	<input type="checkbox"/>	<input type="checkbox"/>	<input type="checkbox"/>
483 (1)				<input type="checkbox"/>	<input type="checkbox"/>	<input type="checkbox"/>	<input type="checkbox"/>	<input type="checkbox"/>
508 (1, 2)					<input type="checkbox"/>	<input type="checkbox"/>	<input type="checkbox"/>	<input type="checkbox"/>

- (1): *niet i.c.m. kort frame*
(2): *alleen i.c.m. lang en extra lang frame*

Zithoogte voor

- Q156SH14 406 mm (std frame) Q156SH21 483 mm
Q156SH16 432 mm (std frame) Q156SH24 508 mm
Q156SH18 457 mm (std frame) Q156SH27 533 mm

Zithoogte achter

- Q156RH11 330 mm (std frame) Q156RH20 457 mm (hoog frame)
Q156RH13 356 mm (std frame) Q156RH21 483 mm (hoog frame)
Q156RH15 381 mm (std frame) Q156RH22 508 mm (hoog frame)
Q156RH17 406 mm (std frame) Q156RH23 533 mm (hoog frame)
Q156RH19 432 mm (std frame)

ZITBEKLEDING

Zitkussen

- Q156CU1 Quickie zitkussen 50 mm 89,-

RUGLEUNING

- Rughoek instelbaar van 0° - 8° std

Rughoogte

- Bij standaard aluminium frame, rughoogte ingesteld op:
- Q156B128 229 mm
Q156B133 254 - 330 mm
Q156B106 305 - 406 mm
Q156B134 381 - 457 mm
Q156B135 432 - 508 mm

Rugbekleding

- Q156BU1 Standaard gm
Q156BU13 Naspanbaar 203,-

Rugleuning

- Q156BT3 Niet neerklapbaar gm
Q156BT1 Neerklapbaar gm

QUICKIE MATCH POINT

◇ = Standaard ○ = Geen meer-/minderprijs □ = Meerprijs

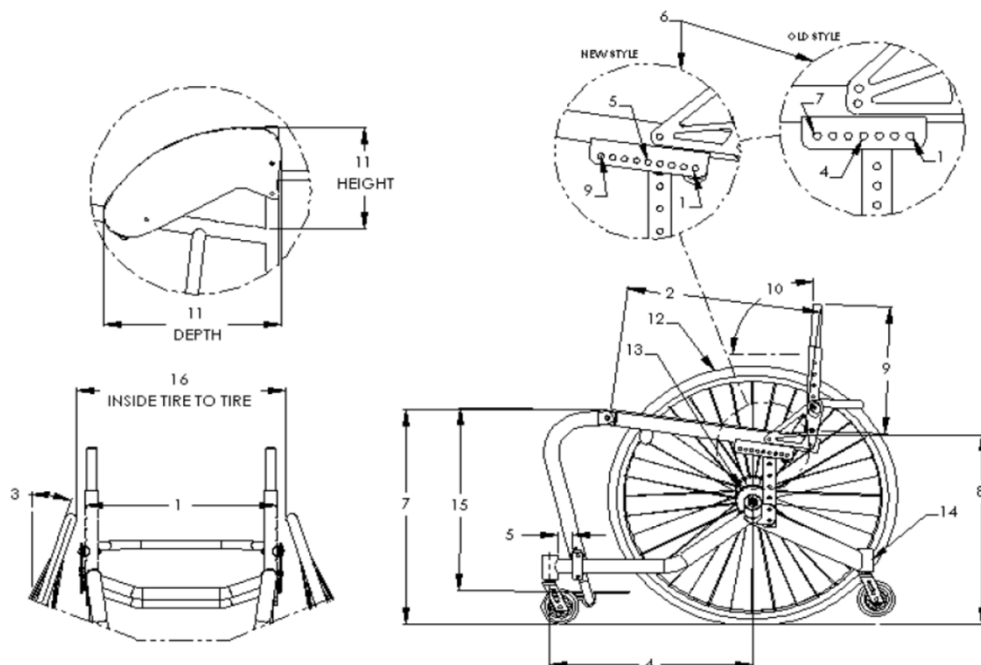
€

ZIJKANTEN			
Q156SG3	<input type="checkbox"/>	Kunststof, volwassen, afneembaar (hoogte 220 mm)	163,-
Q156SG4	<input type="checkbox"/>	Kunststof, kids, afneembaar (hoogte 170 mm)	163,-
Q156SG5	<input type="checkbox"/>	Aluminium, vast	203,-
VOETSTEUNEN			
Q156F234	<input type="radio"/>	Naar achter gemonteerd	gm
	<input type="radio"/>	Naar voren gemonteerd	77,-
Voetplaatverhogers (met afstandbusjes)			
Q156AD1	<input type="checkbox"/>	50 mm	135,-
Q156AD2	<input type="checkbox"/>	100 mm	135,-
Q156AD3	<input type="checkbox"/>	150 mm	135,-
FRAME			
	<input checked="" type="checkbox"/>	Standaard aluminium frame	std
	<input type="checkbox"/>	Vastgelast aluminium frame (via Built-4-Me) <small>(vul specificatie sheet in op blz 4)</small>	1.466,-
Frame lengte			
Q156FL50	<input type="radio"/>	Kort 375 mm (zitdiepte t/m 407 mm)	gm
Q156FL51	<input type="radio"/>	Medium 425 mm (zitdiepte t/m 457 mm)	gm
Q156FL52	<input type="radio"/>	Lang 475 mm (zitdiepte t/m 508 mm)	gm
ACHTERASSEN			
Q156AX4	<input checked="" type="checkbox"/>	Quick Release assen	std
Camber			
Q156C110	<input type="radio"/>	16°	gm
Q156C111	<input type="radio"/>	20°	gm
ZWENKWIELEN			
Q156CW1	<input checked="" type="checkbox"/>	3" micro	std
ACHTERWIELEN			
Q156RR69	<input checked="" type="checkbox"/>	Heat Treated Tennis (kruislingsgespaakt)	std
	<input type="radio"/>	25" (559)	
Q156RW53	<input type="radio"/>	Universeel kruislingsgepaakt - 24" (540)	gm
	<input type="checkbox"/>	Spinergy zwarte spaak	848,-
	<input type="radio"/>	Q156RW57 24" (540) Q156RW59 25" (559) Q156RW61 26" (590)	
BANDEN			
	<input checked="" type="checkbox"/>	High-Pressure Clincher banden	std
HOEPELS			
Q156HR1	<input checked="" type="checkbox"/>	Aluminium	std
Afstand hoepel			
	<input checked="" type="checkbox"/>	Standaard	std
ANTI-TIP SPORTSTYLE			
Q153AT39	<input checked="" type="checkbox"/>	Anti-tip Sportstyle, enkel aan frame vast	std
ACCESSOIRES			
	<input checked="" type="checkbox"/>	Kuitband	std
	<input checked="" type="checkbox"/>	Bovenbeenfixatiegordel, klitteband	std
Q156A24	<input type="checkbox"/>	Quickie spaakbeschermers, transparant	103,-
Q156A23	<input type="checkbox"/>	Quickie spaakbeschermers, zwart	103,-
Q156A90	<input type="checkbox"/>	Beschermhoes voor rugbeugel	92,-
Q156A190	<input type="checkbox"/>	Positioneringsgordel ratelsluiting L	115,-
Q156A191	<input type="checkbox"/>	Positioneringsgordel ratelsluiting XL	115,-
Q156A180	<input type="checkbox"/>	Voet positioneringsclips	45,-
	<input type="checkbox"/>	Zitplaat	108,-
FRAME KLEUR			
Q156C2	<input type="radio"/>	Black	gm
Q156C10	<input type="radio"/>	Black Opal	gm
Q156C38	<input type="radio"/>	Blue Opal	gm
Q156C36	<input type="radio"/>	Candy Blue	gm
Q156C14	<input type="radio"/>	Candy Purple	gm
Q156C142	<input type="radio"/>	Electric Blue	gm
Q156C143	<input type="radio"/>	Evergreen	gm
Q156C144	<input type="radio"/>	Green Apple	gm
Q156C114	<input type="radio"/>	Sparkle Silver	gm
Q156C145	<input type="radio"/>	Sunrise Orange	gm
Q156C113	<input type="radio"/>	Titanium Color Paint	gm
Q156C8	<input type="radio"/>	Yellow	gm
Q156C42	<input type="checkbox"/>	Stars and Stripes	333,-

SPECIFICATIE SHEET

1.	Zitbreedte:mm
2.	Zitdiepte:mm
3.	Camber:	<input type="checkbox"/> 16° <input type="checkbox"/> 20°
4.	Frame lengte:	<input type="checkbox"/> Kort <input type="checkbox"/> Medium <input type="checkbox"/> Lang <input type="checkbox"/> XL
5.	Klem positie van voorframe:mm
6.	Zwaartepuntinstelling:	<input type="checkbox"/> 90 <input type="checkbox"/> 80 <input type="checkbox"/> 70 <input type="checkbox"/> 60 <input type="checkbox"/> 50 <input type="checkbox"/> 40 <input type="checkbox"/> 30 <input type="checkbox"/> 20 <input type="checkbox"/> 10
7.	Zithoogte voor:mm
8.	Zithoogte achter:mm
9.	Rughoogte:mm <input type="checkbox"/> Rug instelbaar <input type="checkbox"/> Rug vastgelast
10.	Rughoekverstelling:°
11.	Zijkanten:	Hoogte: mm Diepte: mm
12.	Achterwielen:	<input type="checkbox"/> 24" (590) <input type="checkbox"/> 24" H.T. (559) <input type="checkbox"/> 26" (590) <input type="checkbox"/> 26" H.T. (590) <input type="checkbox"/> 26" H.T. (700c)
13.	Type wiel:	<input type="checkbox"/> Basketball wiel <input type="checkbox"/> Standaard wiel <input type="checkbox"/> Spinergy wiel
14.	Anti-tip:	<input type="checkbox"/> Enkel <input type="checkbox"/> Dubbel
15.	Onderbeenlengte:mm (zitmat tot voetplaat)
16.	Afstand tussen de achterwielen:mm (standaard is 1,9 mm per kant plus zitbreedte)

Andere mogelijkheden op aanvraag



KENMERKEN

- Vast gelast frame
- Gewicht vanaf 9 kg

OPMERKINGEN



Quickie Match Point - Basisprijs€
Prijs optie€
Exclusief BTW€
BTW€
Totaalprijs€

Sunrise Medical Customer Service

Adres: Groningenhaven 18-20, 3433 PE Nieuwegein

Tel.: 088-5012345

E-mail: cs@sunrisemedical.nl