



Factureren aan:
Naam:
Straat:
Plaats: Postcode:
E-Mail:
Tel: Fax:

Leveren aan:
Naam:
Adres:
Plaats: Postcode:
E-Mail:
Tel: Fax:

Order datum:
Inkooporder:
Uw referentie:



Gemarkeerd voor:
Sunrise order nr:

- Order
 Offerte

- = Standaard = Meerprijs
 = Geen meer-/minderprijs

Customer Service: cs@sunrisemedical.nl

Max. gebruikersgewicht: 113 kg

Gewicht cliënt: kg

Bekijk onze kleurenfolder, om de kleurkeuze aan het einde van dit orderformulier te bepalen

Basisprijs vanaf € 2.890,- (exclusief BTW)

Geldig tot eerstvolgende wijziging of uiterlijk 31-12-2020.

Wijzigingen voorbehouden. Op alle transacties met ons zijn de Algemene Verkoop- en Leveringsvoorwaarden van toepassing van Sunrise Medical B.V., welke gedeponneerd zijn bij de KvK en tevens opvraagbaar zijn bij de afdeling Customer Service.

BASISAFMETINGEN

Zitbreedte in mm

	305	330	356	381	406	432	457	483
254	<input type="checkbox"/>							
279	<input type="checkbox"/>	<input type="checkbox"/>						
305	<input type="checkbox"/>	<input type="checkbox"/>	<input type="checkbox"/>					
330	<input type="checkbox"/>	<input type="checkbox"/>	<input type="checkbox"/>	<input type="checkbox"/>	<input type="checkbox"/>			
356	<input type="checkbox"/>	<input type="checkbox"/>	<input type="checkbox"/>	<input type="checkbox"/>	<input type="checkbox"/>	<input type="checkbox"/>	<input type="checkbox"/>	<input type="checkbox"/>
381	<input type="checkbox"/>	<input type="checkbox"/>	<input type="checkbox"/>	<input type="checkbox"/>	<input type="checkbox"/>	<input type="checkbox"/>	<input type="checkbox"/>	<input type="checkbox"/>
406	<input type="checkbox"/>	<input type="checkbox"/>	<input type="checkbox"/>	<input type="checkbox"/>	<input type="checkbox"/>	<input type="checkbox"/>	<input type="checkbox"/>	<input type="checkbox"/>
432 (1)		<input type="checkbox"/>	<input type="checkbox"/>	<input type="checkbox"/>	<input type="checkbox"/>	<input type="checkbox"/>	<input type="checkbox"/>	<input type="checkbox"/>
457 (1)			<input type="checkbox"/>	<input type="checkbox"/>	<input type="checkbox"/>	<input type="checkbox"/>	<input type="checkbox"/>	<input type="checkbox"/>
483 (1)				<input type="checkbox"/>	<input type="checkbox"/>	<input type="checkbox"/>	<input type="checkbox"/>	<input type="checkbox"/>
508 (1, 2)					<input type="checkbox"/>	<input type="checkbox"/>	<input type="checkbox"/>	<input type="checkbox"/>

- (1): niet i.c.m. kort frame
(2): alleen i.c.m. lang en extra lang frame

Zithoogte voor

- Q155SH14 406 mm (std frame) Q155SH21 483 mm
Q155SH16 432 mm (std frame) Q155SH24 508 mm
Q155SH18 457 mm (std frame) Q155SH27 533 mm

Zithoogte achter

- Q155RH11 330 mm (std frame) Q155RH20 457 mm (hoog frame)
Q155RH13 356 mm (std frame) Q155RH21 483 mm (hoog frame)
Q155RH15 381 mm (std frame) Q155RH22 508 mm (hoog frame)
Q155RH17 406 mm (std frame) Q155RH23 533 mm (hoog frame)
Q155RH19 432 mm (std frame)

ZITBEKLEDING

Zitkussen

Q155CU1 <input type="checkbox"/> Quickie zitkussen 50 mm	89,-
--	------

RUGLEUNING

- Rughoek instelbaar van 0° - 8°

std

Rughoogte

- Bij standaard aluminium frame, rughoogte ingesteld op:**
- Q155B128 229 mm
Q155B133 254 - 330 mm
Q155B83 305 - 406 mm
Q155B134 381 - 457 mm
Q155B135 432 - 508 mm

Rugbekleding

Q155BU1 <input type="checkbox"/> Standaard	gm
Q155BU13 <input type="checkbox"/> Naspanbaar	203,-

Rugleuning

Q155BT3 <input type="checkbox"/> Niet neerklapbaar	gm
Q155BT1 <input type="checkbox"/> Neerklapbaar	gm

QUICKIE ALL COURT

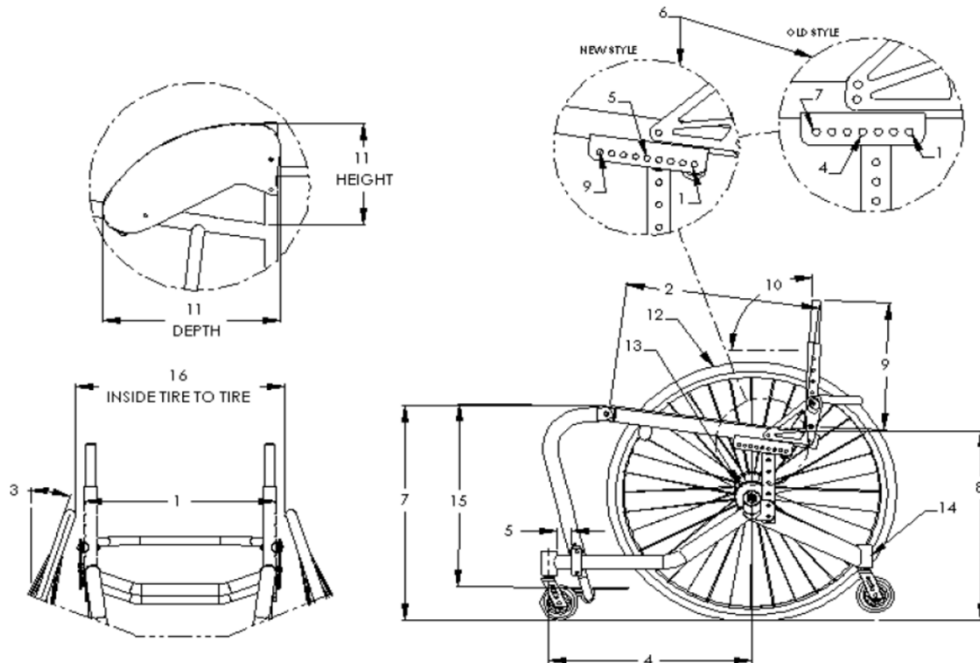
◇ = Standaard ○ = Geen meer-/minderprijs □ = Meerprijs

€

ZIJKANTEN			
Q155SG3	□	Kunststof, volwassen, afneembaar (hoogte 220 mm)	(niet i.c.m. met vastgelast frame) 163,-
Q155SG4	□	Kunststof, kids, afneembaar (hoogte 170 mm)	(niet i.c.m. met vastgelast frame) 163,-
Q155SG5	□	Aluminium, vast	203,-
VOETSTEUNEN			
Q155F234	○	Naar achter gemonteerd	gm
Voetplaatverhogers (met afstandbusjes)			
Q155AD1	□	50 mm	135,-
Q155AD2	□	100 mm	135,-
Q155AD3	□	150 mm	135,-
FRAME			
Q155FT6	◇	Basketball beugel	std
Frame			
	◇	Standaard aluminium frame	std
	□	Vastgelast aluminium frame (via Built-4-Me)	(vul specificatie sheet in op blz 4) 1.466,-
Frame lengte			
Q155FL50	○	Kort 375 mm (zitdiepte t/m 406 mm)	gm
Q155FL51	○	Medium 425 mm (zitdiepte t/m 457 mm)	gm
Q155FL52	○	Lang 475 mm (zitdiepte t/m 508 mm)	gm
Q155FL53	○	Extra lang 525 mm (zitdiepte t/m 508 mm)	gm
ACHTERASSEN			
Q155AX4	◇	Quick Release assen	std
Camber			
Q155C110	○	16°	gm
Q155C111	○	20°	gm
ZWENKWIELEN			
Q155CW1	◇	3" micro	std
ACHTERWIELEN			
	◇	Heat Treated Basketball (kruislingsgespaakt)	std
		Q155RW70 ○ 25" (559) Q155RW66 ○ 26" (590) Q155RW72 ○ 27" (700)	
Q155RW53	○	Universeel kruislingsgepaakt - 24" (540)	gm
	□	Spinergy zwarte spaak	848,-
		Q155RW57 ○ 24" (540) Q155RW59 ○ 25" (559) Q155RW61 ○ 26" (590)	
BANDEN			
Q155RT6	◇	High-Pressure Clincher banden	std
HOEPELS			
Q155HR1	◇	Aluminium	std
Afstand hoepel			
Q155TB1	◇	Standaard	std
ANTI-TIP SPORTSTYLE			
Q155BF02	◇	Anti-tip Sportstyle, enkel aan frame vast	std
Q155BF03	□	Anti-tip Sportstyle, dubbel, aan frame vast	335,-
ACCESSOIRES			
Q155A24	□	Quickie spaakbeschermers, transparant	103,-
Q155A23	□	Quickie spaakbeschermers, zwart	103,-
Q155A90	□	Beschermhoes voor rugbeugel	92,-
Q155A190	□	Positioneringsgordel ratelsluiting L	115,-
Q155A191	□	Positioneringsgordel ratelsluiting XL	115,-
Q155A180	□	Voet positioneringsclips	45,-
Q155FT57	□	Basketbalbeugel met stand Up	123,-
Q155PN5	□	Zitplaat	108,-
Q155F39	□	Voetsteun hoog gemonteerd	77,-
FRAME KLEUR			
Q155C2	○	Black	gm
Q155C10	○	Black Opal	gm
Q155C38	○	Blue Opal	gm
Q155C36	○	Candy Blue	gm
Q155C142	○	Electric Blue	gm
Q155C143	○	Evergreen	gm
		Q155C144 ○ Green Apple	gm
		Q155C114 ○ Sparkle Silver	gm
		Q155C145 ○ Sunrise Orange	gm
		Q155C113 ○ Titanium Color Paint	gm
		Q155C8 ○ Yellow	gm
		Q155C42 ○ Stars and Stripes	333,-

SPECIFICATIE SHEET

1.	Zitbreedte:mm
2.	Zitdiepte:mm
3.	Camber:	<input type="checkbox"/> 16° <input type="checkbox"/> 20°
4.	Framelengte:	<input type="checkbox"/> Kort <input type="checkbox"/> Medium <input type="checkbox"/> Lang <input type="checkbox"/> XL
5.	Klem positie van voorframe:cm
6.	Zwaartepuntinstelling:	<input type="checkbox"/> 9 <input type="checkbox"/> 8 <input type="checkbox"/> 7 <input type="checkbox"/> 6 <input type="checkbox"/> 5 <input type="checkbox"/> 4 <input type="checkbox"/> 3 <input type="checkbox"/> 2 <input type="checkbox"/> 1
7.	Zithoogte voor:mm
8.	Zithoogte achter:mm
9.	Rughoogte:mm <input type="checkbox"/> Rug instelbaar <input type="checkbox"/> Rug vastgelast
10.	Rughoekverstelling:°
11.	Zijkanten:	Hoogte: Mm Diepte: Mm
12.	Achterwielen:	<input type="checkbox"/> 24" (590) <input type="checkbox"/> 24" H.T. (559) <input type="checkbox"/> 26" (590) <input type="checkbox"/> 26" H.T. (590) <input type="checkbox"/> 26" H.T. (700c)
13.	Type wiel:	<input type="checkbox"/> Basketball wiel <input type="checkbox"/> Standaard wiel <input type="checkbox"/> Spinergy wiel
14.	Anti-tip:	<input type="checkbox"/> Enkel <input type="checkbox"/> Dubbel
15.	Onderbeenlengte:mm (zitmat tot voetplaat)
16.	Afstand tussen de achterwielen:mm (standaard is 19 mm per kant plus zitbreedte)
Andere mogelijkheden op aanvraag		



STANDAARD KENMERKEN

- Unieke verstelmogelijkheden
- Voor diverse sporten te gebruiken: basketbal, rugby, hockey

- Standaard uitgerust met beschermbeugel
- Gewicht: vanaf 9,8 kg

OPMERKINGEN



Quickie All Court - Basisprijs

Prijs optie

Exclusief BTW

BTW

Totaalprijs

Sunrise Medical Customer Service

Adres: Groningenhaven 18-20, 3433 PE Nieuwegein

Tel.: 088-5012345

E-mail: cs@sunrisemedical.nl

© Sunrise Medical 2020

Pagina 3 / 3