



Factureren aan:  
Naam:  
Straat:  
Plaats: Postcode:  
E-Mail:  
Tel: Fax:

Leveren aan:  
Naam:  
Adres:  
Plaats: Postcode:  
E-Mail:  
Tel: Fax:

Order datum:  
Inkooporder:  
Uw referentie:



Gemarkeerd voor:  
Sunrise order nr:

- Order
- Offerte
- Built 4 me

- ◇ = Standaard
- = Geen meer-/minderprijs
- = Meerprijs

Customer Service: [orders@sunrisemedical.nl](mailto:orders@sunrisemedical.nl)



Max. gebruikersgewicht: 140 kg

Gewicht cliënt:  kg

Altijd invullen voor juiste configuratie

Bekijk onze kleurenfolder, om de kleurkeuze aan het einde van dit orderformulier te bepalen

**Basisprijs vanaf € 1.897,- (exclusief BTW)**

Geldig tot eerstvolgende wijziging of uiterlijk 31-12-2020.

Wijzigingen voorbehouden. Op alle transacties met ons zijn de Algemene Verkoop- en Leveringsvoorwaarden van toepassing van Sunrise Medical B.V., welke gedeponeerd zijn bij de KvK en tevens opvraagbaar zijn bij de afdeling Customer Service.

**BASISAFMETINGEN**

		Zitbreedte in mm									€ 343,-	
		360	380	400	420	440	460	480	500	520	540	
Zitdiepte in mm	360	○	○	○	○	○	○	○	○	○	○	
	380	○	○	○	○	○	○	○	○	○	○	
	400	○	○	○	○	○	○	○	○	○	○	
	420	○	○	○	○	○	○	○	○	○	○	
	440	○	○	○	○	○	○	○	○	○	○	
	460	○	○	○	○	○	○	○	○	○	○	
€ 188,-	480	○	○	○	○	○	○	○	○	○	○	
	500	○	○	○	○	○	○	○	○	○	○	

**Frame lengte VV**  
ZD: 360-400 = kort  
ZD: 420-440 = medium  
ZD: 460-500 = lang

**Frame lengte SA**  
ZD: 360-400 = kort  
ZD: 420-440 = medium  
ZD: 460-500 = lang

Let op: de zitdiepte wordt opgemeten vanaf de rug.

Alle afmetingen zijn in mm en gemeten zonder zitkussen

**Zithoogte voor in mm**

		Voorvork	400	410	420	430	440	450	460	470	480	490	500	510	520	530	540	
Voorwiel	4"	Hemi	○		○													
		Aluminium 143 mm				○	○		○	○	○							
	Aluminium 168 mm								○	○	○	○		○				
	5"	Hemi	○		○													
		Aluminium 143 mm				○	○		○	○	○	○						
	Aluminium 168 mm								○	○	○	○		○				
	6"	Hemi																
		Aluminium 168 mm					○	○	○		○	○	○	○	○	○		
	7"	Lang breed									○	○		○	○	○	○	○

Hemi alleen i.c.m. swing away frame

Uw zithoogte achter kan 0 tot 110 mm lager zijn dan uw zithoogte voor.

Achterwielen

**Zithoogte achter in mm**

Wielen	400	410	420	430	440	450	460	470	480	490	500	510
22"	○	○		○	○		○	○	○			
24"				○	○		○	○	○	○	○	○
25"						○	○					

**Geadviseerde meet-methodeik:**

Individuele gevallen kunnen afwijken van de hieronder beschreven meet-methodeik!

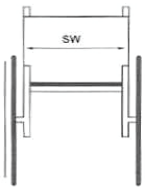
**Zitbreedte**

**a) voor de gebruiker:**

Sta wat ruimte toe tussen zijkant en heup. Dit aan beide zijden (ongeveer 10-20 mm in totaal).

**b) op de rolstoel gemeten:**

Van buitenzijde zitbuis tot buitenzijde zitbuis.



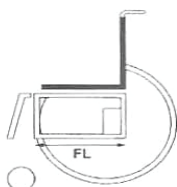
**Zitdiepte**

**a) voor de gebruiker:**

Bij een recht zithouding dient er nog voor 2-3 vingers ruimte te worden gelaten tussen voorzijde zitmat en knielholte (ongeveer 30-60 mm).

**b) op de rolstoel gemeten:**

Van voorzijde rugbuis tot voorzijde zitmat.



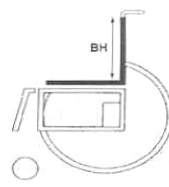
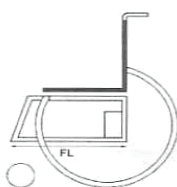
**Rughoogte**

**a) voor de gebruiker:**

Wordt gemeten vanaf de zitting inclusief de kussen. **Belangrijk:** De rughoogte is afhankelijk van de mate van invaliditeit.

**b) op de rolstoel gemeten:**

Bovenzijde van zitrail tot bovenrand van rugbekleding.



**Onderbeenlengte**

**a) voor de gebruiker:**

Wordt opgemeten wanneer benen in de juiste hoek gepositioneerd zijn vanaf de knieholte tot aan onderzijde schoenzool, met in achtname van eventuele verhogers.

**b) op de rolstoel gemeten:**

Van bovenzijde zitbekleding tot bovenzijde voetplaat

**Opmerking:** vergeet niet de hoogte van de kussen mee te tellen!

**Totale breedte met**

Voor 0° camber: ZB+200 mm

Voor 2° camber: ZB+220 mm

Voor 4° camber: ZB+280 mm

**24"**

ZB+200 mm

ZB+220 mm

ZB+280 mm

Max. totale hoogte 800 mm

Max. totale lengte 970 mm

**Gewicht**

Minimaal gewicht vanaf 12 kg\*

**Grote indien opgevouwen:**

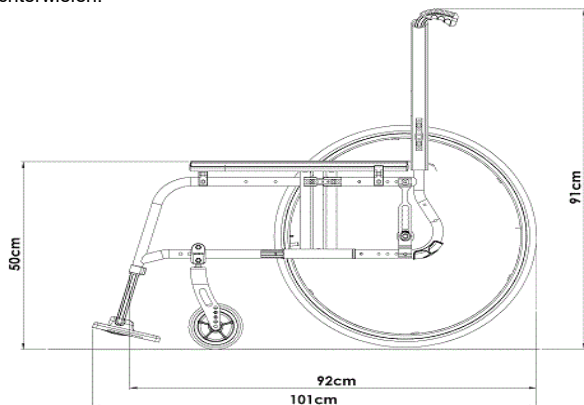
met achterwielen v.a. 300 mm

zonder achterwielen v.a. 250 mm

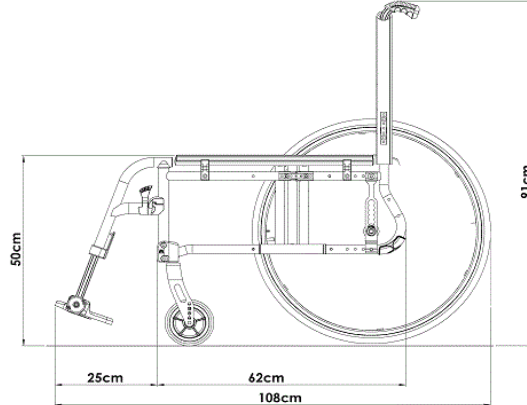
\*Deze waarde is een vanaf gewicht en kan per configuratie variëren

**Technische data**

Onderstaande data is opgemeten met een Quickie Life, met een zitdiepte van 500 mm, zithoogte voor en achter van 500 mm, 6" voorwielen en 24" achterwielen.



**Vast voorframe**



**Swing-away frame**



LFE030201 Vaste duwhandvatten



LFE030203 Duwhandvatten neerklapbaar



LFE030204 In hoogte verstelbare duwhandvatten



LFE030316 EXO rugbekleding



LFE030317 EXO PRO rugbekleding



LFE030012 In hoek verstelbare rug



LFE030402 Vouwbaar stabilisatiestang



LFE040107 Kunststof zijkanten afneembaar



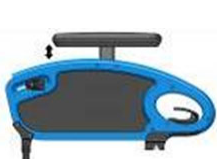
LFE040102 Aluminium zijkant zonder spatbord



LFE040103 Aluminium zijkant met spatbord



LFE040104 Carbon zijkant met spatbord



LFE040002 'Desk' i.h.v. armsteun, kort (250 mm)



LFE040001 'Desk' vaste armsteun, kort 250 mm



LIF050116 Desk armsteun, zonder armlegger



LFE040050 l.h.v. armsteun, lang



LFE040052 Eenmalig i.h.i. armsteun

ZITBEKLEDING												
<b>Zitmat</b>												
LFE020014	◊	Naspanbare zitmat met 1 opbergtasje					std					
LFE020000	○	Zonder zitmat					gm					
<b>Zitkussen met hoes, zwart</b>												
a) Foam		Dikte:	LFE020101 ○ 30 mm	LFE020102 ○ 50 mm	(middel hard)		64,-					
b) Latex		Dikte:	LFE020103 ○ 50 mm	LFE020104 ○ 80 mm	(zeer zacht)		74,-					
<b>Bestel gelijk een JAY zitkussen mee, bijvoorbeeld:</b>												
JAY020002	□	Jay Basic					99,-					
JAY020003	□	Jay Soft Combi P					234,-					
JAY020001	□	Jay Easy Visco Curved					292,-					
JAY020007	□	Jay Easy Fluid Curved					366,-					
JAY020004	□	Jay Life					488,-					
<b>Voor overige Jay kussens zie orderformulieren</b>												
<b>Zit accessoires</b>												
LFE090018	□	Positioneringsgordel					113,-					
<b>RUGLEUNING</b>												
<b>Rughoogte</b>		<b>250 - 300</b>	<b>300 - 350</b>	<b>350 - 400</b>	<b>400 - 450</b>	<b>450 - 500</b>						
<b>Rughoogte ingesteld</b>		○ 250	○ 300	○ 350	○ 400	○ 450						
<b>op:</b>		○ 275	○ 325	○ 375	○ 425	○ 475						
		○ 300	○ 350	○ 400	○ 450	○ 500						
<b>Rugframe</b>												
LFE030010	◊	Vaste rug					std					
LFE030012	□	In hoek verstelbare rug				(niet i.c.m. rughoogte 500 mm)	116,-					
LFE030512	□	-12°	LFE030518	□	-8°	LFE030514	□	-4°				
LFE030500	□	0°	LFE030504	□	4°	LFE030508	□	8°				
						LFE030522	□	12°				
LFE030402	□	Vouwbare stabilisatiestang					133,-					
<b>Duwhandvatten</b>												
LFE030200	◊	Zonder duwbandvatten					std					
LFE030201	□	Rugbuizen met vaste duwbandvatten					52,-					
LFE030203	□	Neerklapbare duwbandvatten				(alleen vanaf RH 300 mm, i.h.v. rug vanaf RH 350 mm)	220,-					
LFE030204	□	In hoogte verstelbare duwbandvatten				(alleen vanaf rughoogte 300 mm)(niet i.c.m. stabilisatiestang)	309,-					
LFE030205	□	Rugbuizen met i.h.v. duwbandvatten bij Jay rug				(alleen vanaf rughoogte 300 mm)	373,-					
<b>Rugbekleding</b>												
LFE030316	◊	EXO Evo naspanbare rugbekleding, standaard, 1 opbergruimte					std					
		Kleur rand: LFE030362	□ Zwart	LFE030364	□ Oranje	LFE030363	□ Zilver	LFE030365	□ Rood	LFE030366	□ Blauw	
LFE030317	□	EXO Evo PRO naspanbare luchtdoorlatende rugbekleding, 1 opbergruimte									199,-	
		Kleur rand: LFE030362	□ Zwart	LFE030364	□ Oranje	LFE030363	□ Zilver	LFE030365	□ Rood	LFE030366	□ Blauw	
LFE030000	○	Zonder rugbekleding									gm	
<b>Zie voor overige ruggen, orderformulier van Jay J3 ruggen</b>												
<b>Built-4-Me C30</b>												
LFE030410	□	Hoofdsteen 230 x 110 mm				(alleen i.c.m. i.h.v. duwbandvatten)	432,-					
LFE030411	□	Hoofdsteen 200 x 110 mm				(alleen i.c.m. i.h.v. duwbandvatten)	432,-					
<b>ARMSTEUNEN EN ZIJKANTEN</b>												
<b>Armsteunen</b>							(kies één optie)					
	□	In hoogte verstelbare armsteunen "US style"					252,-					
		LFE040050	□ Korte armlegger (250mm)	LFE040051	□ Lange armlegger (310mm)							
	□	I.h.v. armsteunen, wegklapbaar, afneembaar "Desk"				(maximale camber 2 graden)	274,-					
		LFE040002	□ Korte armlegger (250mm)	LFE040004	□ Lange armlegger (310mm)							
LFE040001	□	Armsteunen, wegklapbaar, afneembaar met korte armlegger "Desk"					191,-					
LFE040003	□	Armsteunen, wegklapbaar, afneembaar met lange armlegger "Desk"					191,-					
LFE040005	□	Armsteunen, wegklapbaar, afneembaar zonder armlegger "Desk"					164,-					
LFE040052	□	In hoogte en diepte instelbare Single Post armsteunen, 330 mm armlegger					305,-					
<b>Zijkanten</b>							(niet i.c.m. armsteun)					
LFE040102	◊	Aluminium zijkant zonder spatbord, framekleur				(effectieve zitbreedte is ZB + 20 mm)	std					
LFE040103	□	Aluminium zijkant met spatbord, framekleur				(effectieve zitbreedte is ZB + 20 mm)	152,-					
LFE040107	□	Kunststof zijkanten afneembaar, zwart					142,-					
LFE040104	□	Carbon zijkanten met spatbord, zwart				(effectieve zitbreedte is ZB + 20 mm)	288,-					
<b>Built-4-Me C30</b>												
FMG-ME02-3151-01	□	Buisarmsteun					393,-					
FMG-ME01-2143-01	□	Aluminium zijkant met eenmalig in hoogte verstelbare opgeschroefde armsteun					350,-					
FMG-ME01-3073-03	□	Kunststof zijkant met spatbord uitneembaar					301,-					
(1):	niet i.c.m. stabilisatiestang											
(2):	niet i.c.m. rughoogte 250 mm en standaard rug											
(3):	niet i.c.m. rughoogte 250 & 350 mm en in hoek verstelbare rug											
Voor meer informatie bezoek onze website <a href="http://www.sunrisemedical.nl">www.sunrisemedical.nl</a>												

Voor meer informatie  
over Jay, neem contact  
op met onze  
Customer Service

**QUICKIE LIFE**

◊ = Standaard    ○ = Geen meer-/minderprijs    □ = Meerprijs

€

WERKBLAD			
LFE090012	<input type="checkbox"/> Werkblad wegzwenkbaar, ZB 340 - 600 mm, links gemonteerd	(alleen i.c.m. i.h.v. desk armsteun)	316,-
LFE090013	<input type="checkbox"/> Werkblad wegzwenkbaar, ZB 340 - 600 mm, rechts gemonteerd	(alleen i.c.m. i.h.v. desk armsteun)	316,-
BEENSTEUNEN & VOETPLATEN			
LFE050002	◊ 70° beensteunen (OBL 340 - 470 mm)	(alleen i.c.m. Swing Away voorframe)	std
LFE050001	<input type="checkbox"/> 80° beensteunen (OBL 340 - 470 mm)	(alleen i.c.m. Swing Away voorframe)	89,-
LFE050041	<input type="checkbox"/> 90° beensteunen (OBL 340 - 470 mm)	(alleen i.c.m. Xenon beensteunen & niet i.c.m. 6" en 7")	99,-
LFE050003+LFE050004	◊ Wegzwenkbare beensteunen, type X-Family		std
LFE050006+LFE050007	<input type="checkbox"/> Wegzwenkbare beensteunen, type Xenon		66,-
	<input type="checkbox"/> Lengte corrigerende comfort beensteunen		
LFE050009	<input type="checkbox"/> Links (beensteun met hoek instelbare voetplaat rechts)		271,-
LFE050010	<input type="checkbox"/> Rechts (beensteun met hoek instelbare voetplaat links)		271,-
LFE050009+LFE050010	<input type="checkbox"/> Paar		541,-
LFE050014	<input type="checkbox"/> Amputatiesteun, links		366,-
LFE050013	<input type="checkbox"/> Amputatiesteun, rechts		366,-
Voetplaten			
LFE050020	◊ In hoek instelbare kunststof voetplaten (1)	(paar)	std
LFE050050	<input type="checkbox"/> In hoek instelbare aluminium voetplaten	(korte OBL 220-400 mm alleen van zitbreedte 340 mm; max 70 kg)	199,-
LFE050102	<input type="checkbox"/> Doorlopende in hoek instelbare aluminium voetplaat	(niet i.c.m. comfort beensteunen en SA frame)	199,-
LFE050126	<input type="checkbox"/> Wegzwenkbaar mechaniek t.b.v. aluminium voetenplaat		195,-
LFE050131	<input type="checkbox"/> Lichtgewicht kunststof voetenplank in hoek en diepte instelbaar, opklapbaar, zwart	(vanaf OBL 340 mm, alleen i.c.m. VV frame)	140,-
LFE050132	<input type="checkbox"/> Lichtgewicht carbon voetenplank in hoek en diepte instelbaar, opklapbaar, zwart		352,-
LFE050028	<input type="checkbox"/> Kunststof voetenplank in hoek en diepte instelbaar, automatisch opvouwbaar, zwart	(2)	283,-
LFE050027	<input type="checkbox"/> Carbon voetenplank in hoek en diepte instelbaar, automatisch opvouwbaar, zwart	(2)	396,-
BUILT-4-ME C30			
FMG-MB03-0826-01	<input type="checkbox"/> Doorlopende voetplaat type Youngster 3		386,-
Onderbeenlengte (OBL)			
(Belangrijk: max. OBL t.o.v. zithoogte is zithoogte - 25 mm)			
<input type="radio"/>	340	<input type="radio"/>	350
<input type="radio"/>	360	<input type="radio"/>	370
<input type="radio"/>	380	<input type="radio"/>	390
<input type="radio"/>	410	<input type="radio"/>	420
<input type="radio"/>	430	<input type="radio"/>	440
<input type="radio"/>	450	<input type="radio"/>	460
<input type="radio"/>	480	<input type="radio"/>	490
<input type="radio"/>	500		
<b>Alle afmetingen zijn in mm</b>			
FRAME			
LFE010015	<input type="radio"/> Swing Away voorframe		gm
LFE010010	<input type="checkbox"/> Vast voorframe 75°, met 0 mm inset	(OBL vanaf 340 mm)	215,-
LFE010011	<input type="checkbox"/> Vast voorframe 85°, met 0 mm inset	(OBL vanaf 340 mm)(bij ZD 360 t/m 400 mm moet er een ZH verschil zijn van minimaal 30 mm)	384,-
LFE010016	<input type="checkbox"/> Vast voorframe 85° met 20 mm inset	(OBL vanaf 340 mm)(bij ZD 360 t/m 400 mm moet er een ZH verschil zijn van minimaal 30 mm)	503,-
ASPLAAT EN ZWAARTEPUNT INSTELLING			
Kies één van de 4 opties (afmetingen in mm vanaf voorkant rugbuis)			
COG23	<input type="checkbox"/> 23 mm		42,-
COG43	◊ 43 mm		std
COG63	<input type="checkbox"/> 63 mm		42,-
COG83	<input type="checkbox"/> 83 mm		42,-
FRAME ACCESSOIRES			
<b>Trapbuis</b> (niet i.c.m. anti-tip)			
LFE090001	<input type="checkbox"/> Links	LFE090002 <input type="checkbox"/> Rechts	110,-
LFE090009	<input type="checkbox"/> Krukhouder		(alleen i.c.m. trapbuis) 98,-
LFE090010	<input type="checkbox"/> Transitwiel'tjes		(niet i.c.m. trapbuis, anti-tip en krukhouder) 342,-
<b>Anti-tip wegzwenkbaar</b> (niet i.c.m. trapbuis)			
LFE090004	<input type="checkbox"/> Links	LFE090005 <input type="checkbox"/> Rechts	155,-
LFE090006	<input type="checkbox"/> Paar		310,-
VOORBEREIDING VOOR ATTITUDE AANKOPPELFIETS			
(niet i.c.m. SA voorframe)			
LFE090211	<input type="checkbox"/> Zonder ATTITUDE order	(docking pinnen gemonteerd)	92,-
LFE090212	<input type="radio"/> Met ATTITUDE order	(docking pins gemonteerd; ATTITUDE order afzonderlijk meesturen)	gm
VOORVORK			
(gelijk aan uw keuze op de 1e pagina)			
LFE080029	◊ Voorvork aluminium, zwart		std
LFE080042	<input type="checkbox"/> Zilver	LFE080043 <input type="checkbox"/> Oranje	64,-
LFE080101	<input type="checkbox"/> Hemi kit	(verlaagd zithoogte voor met ca. 30 mm)(niet i.c.m. 7" voorwielen)(alleen Swing away frame)	206,-
VOORWIELEN			
(gelijk aan uw keuze op de 1e pagina)			
Standaard velg			
LFE080301	◊ Massief		std
LFE080302	<input type="checkbox"/> Soft massief	(alleen i.c.m. 5 + 6" voorwielen, max. ZH 520 mm)	60,-
LFE080305	<input type="checkbox"/> Lucht	(alleen i.c.m. 6" en 7" voorwielen)	60,-
Light up voorwiel			
LFE080303	<input type="checkbox"/> Massief	(alleen i.c.m. 6" en 7" voorwielen)	120,-
Aluminium velg			
LFE080304	<input type="checkbox"/> Massief, velg zilver	(alleen voor 4" en 5")	129,-
LFE080306	<input type="checkbox"/> Soft massief, velg zilver	(alleen met 45 mm brede voorvork) (alleen voor 4" en 5")	129,-
Kleur velg: LFE080311 <input type="checkbox"/> Zwart LFE080313 <input type="checkbox"/> Oranje LFE080314 <input type="checkbox"/> Rood LFE080315 <input type="checkbox"/> Blauw			
48,-			
(1):	niet i.c.m. zitbreedte 360 mm		
(2):	mogelijk van ZB 360 tot 500 mm / niet i.c.m. comfort beensteunen en SA frame		
			Voor meer informatie bezoek onze website <a href="http://www.sunrisemedical.nl">www.sunrisemedical.nl</a>
			© Sunrise Medical 2020 Pagina 4 / 7

**QUICKIE LIFE**
 = Standaard     = Geen meer-/minderprijs     = Meerprijs

**€**

<b>ACHTERWIELEN</b> <small>(gelijk aan uw keuze op de 1e pagina; kies één type wiel)</small>			
<i>LET OP: voor gebruikers met een gewicht van meer dan 100 kg adviseren wij kruisgespaakte wielen</i>			
LFE070002	<input checked="" type="checkbox"/>	Design wielen, 36 spaaks	(alleen 24") <b>std</b>
LFE070001	<input type="checkbox"/>	Universeel, kruisgespaakte wielen, 36 spaaks	(alleen 22" & 24") 128,-
LFE070003	<input type="checkbox"/>	Lichtgewicht wielen, 24 spaaks	(max. gebruikersgewicht 125 kg) 257,-
LFE070005	<input type="checkbox"/>	Spinergy wielen - 18 spaaks	(alleen 24" & 25") 579,-
LFE070004	<input type="checkbox"/>	Proton achterwielen (lichtgewicht), 24 spaaks	(max. gebruikersgewicht 100 kg) 337,-
LFE070009	<input type="checkbox"/>	Mountain bike achterwielen	(alleen 24") 355,-
LFE070010	<input type="checkbox"/>	Extra set mountain bike achterwielen	(alleen 24") 457,-
<b>Built-4-Me</b> <small>(22" &amp; 24"; wordt geleverd met edelstaal, ZPI 43 mm; 0° camber)</small>			
LFE070401	<input type="checkbox"/>	One Arm Drive, links	1.471,-
LFE070402	<input type="checkbox"/>	One Arm Drive, rechts	1.471,-
<b>BANDEN</b> <small>(kies één bandtype)</small>			
LFE070101	<input checked="" type="checkbox"/>	Fijn profiel	(alleen met 22" & 24") <b>std</b>
LFE090163	<input type="checkbox"/>	Extra set binnen- en buitenband	(niet i.c.m. massief) 49,-
LFE070102	<input type="checkbox"/>	Massief	(25" alleen i.c.m. Proton en lichtgewicht wielen) 103,-
LFE070106	<input type="checkbox"/>	Schwalbe Downtown Two Grip	(alleen met 24") 98,-
LFE070107	<input type="checkbox"/>	Schwalbe One, lucht	(alleen met 24" & 25") 98,-
LFE070104	<input type="checkbox"/>	Marathon plus Evolution	(alleen met 24" & 25") 98,-
<b>HOEPELS</b>			
LFE070202	<input checked="" type="checkbox"/>	Aluminium zilver geanodiseerd	<b>std</b>
LFE070201	<input type="checkbox"/>	Aluminium zilver poedercoated	gm
LFE070204	<input type="checkbox"/>	Edelstaal	71,-
LFE070203	<input type="checkbox"/>	Aluminium gekleurde hoepels	83,-
LFE070207	<input type="checkbox"/>	Supergrip	(22" alleen met universele wielen en trommelremmen) 356,-
LFE070208	<input type="checkbox"/>	Maxgrepp	(alleen i.c.m. 22", 24" en hoepel montage standaard 17 mm) 356,-
LFE070212	<input type="checkbox"/>	Ellipse 3R, zwart	(alleen i.c.m. 24", 25") 370,-
<b>Accessoires</b>			
LFE070250	<input type="checkbox"/>	Hoepelhoezen	(niet i.c.m. 25", supergrip, Maxgreppe) 126,-
<b>Built-4-Me C30</b>			
FMG-MF06-1980-01	<input type="checkbox"/>	Tetra hoepel	213,-
<b>HOEPEL MONTAGE</b>			
LFE070317	<input type="radio"/>	Standaard = 17mm	(alleen i.c.m. 24" edelstaal) gm
LFE070327	<input type="checkbox"/>	Breed = 27mm	38,-
LFE070307	<input type="checkbox"/>	Supersmal = 7mm	(alleen i.c.m. edelstaal) 38,-
<b>CAMBER</b> <small>(kies één optie)(armsteun alleen i.c.m. 0° en 1°)</small>			
LFE070600	<input checked="" type="checkbox"/>	0°	<b>std</b>
LFE070601	<input type="checkbox"/>	1°	42,-
LFE070602	<input type="checkbox"/>	2°	42,-
LFE070603	<input type="checkbox"/>	3°	42,-
LFE070604	<input type="checkbox"/>	4°	42,-
<b>SPAAKBESCHERMERS</b> <small>(niet met spinergy wielen, 25" en mountainbikewielen)</small>			
LFE070831	<input type="checkbox"/>	Transparant	183,-
LFE070824	<input type="checkbox"/>	Racing	LFE070801 <input type="checkbox"/> Abstract    LFE070806 <input type="checkbox"/> Chrome wheel    183,-
LFE070822	<input type="checkbox"/>	Pool	LFE070820 <input type="checkbox"/> Oriental    LFE070809 <input type="checkbox"/> Dirt Race    183,-
LFE070811	<input type="checkbox"/>	Feather	LFE070817 <input type="checkbox"/> Hot wheels    LFE070802 <input type="checkbox"/> Basketball    183,-
LFE070814	<input type="checkbox"/>	Graffiti	LFE070807 <input type="checkbox"/> Creative    LFE070827 <input type="checkbox"/> Silk    183,-
LFE070828	<input type="checkbox"/>	Space	LFE070812 <input type="checkbox"/> Flying water    LFE070803 <input type="checkbox"/> Basketball 2    183,-
<b>Built-4-Me C30</b>			
FMG-MF01-2622-01	<input type="checkbox"/>	Spaakbeschermer eigen design	290,-
<b>REMMEN</b> <small>(kies één optie)</small>			
LFE060001	<input checked="" type="checkbox"/>	Standaard remmen	<b>std</b>
LFE060002	<input type="checkbox"/>	Kniehevelremmen	90,-
LFE060003	<input type="checkbox"/>	Compacte schaarremmen	113,-
<b>Remaccessoires</b>			
LFE060010	<input type="checkbox"/>	Remverlengers i.c.m. kniehevelremmen	47,-
<b>Built-4-Me C30</b>			
LFE060015	<input type="checkbox"/>	Eenhandige rembediening links	251,-
LFE060016	<input type="checkbox"/>	Eenhandige rembediening rechts	251,-
LFE070008	<input type="checkbox"/>	Trommelremmen	626,-
<b>ACCESSOIRES</b>			
LFE090000	<input checked="" type="checkbox"/>	Gereedschapsetje	<b>std</b>
LFE090019	<input type="checkbox"/>	Caddy draagsysteem	136,-
LFE090030	<input type="checkbox"/>	Rugzak	76,-
LFE090026	<input type="checkbox"/>	Tasje voor mobiele telefoon	38,-
LFE090100	<input type="checkbox"/>	Transporthulpset <b>(1)</b>	138,-
<b>Bestel ook gelijk:</b>			
750115	<input type="checkbox"/>	Quickie design rugzak	81,-
750307	<input type="checkbox"/>	Quickie design frametasje	54,-

**QUICKIE LIFE**

◇ = Standaard    ○ = Geen meer-/minderprijs    □ = Meerprijs

€

FRAME KLEUR (2)									
	Frame	Hoepel	Naaf/velg	Vork		Frame	Hoepel	Naaf/velg	Vork
01 White RAL 9010	○	□	□	□	26 Silver Texture	○	□	□	□
02 Brilliant Silver	○	□	□	□	27 Graphitemetallic	○	□	□	□
03 Silver Matt	○	□	□	□	28 Platinmetallic	○	□	□	□
04 Silver	○	□	□	□	29 Black	○	□	□	□
06 Sun Yellow	○	□	□	□	31 Matt Black	○	□	□	□
07 Brilliant Lime	○	□	□	□	32 Signal White	○	□	□	□
08 Matt Lime	○	□	□	□	33 Pink	○	□	□	□
14 Blue	○	□	□	□	34 Dark Chocolate Metallic	○	□	□	□
15 Brilliant Marine	○	□	□	□	35 Skyblue	○	□	□	□
16 Matt Marine	○	□	□	□	36 Cyan-Metallic	○	□	□	□
19 Brilliant Purple	○	□	□	□	37 Marsred (Orange)	○	□	□	□
20 Matt Purple	○	□	□	□	39 Cappuccino	○	□	□	□
21 Red Ruby	○	□	□	□	40 Kiwi	○	□	□	□
22 Brilliant Red	○	□	□	□	41 Flamingo-Glitter	○	□	□	□
23 Matt Red	○	□	□	□	42 Matt-Anthracite	○	□	□	□
24 Tutti Frutti Orange	○	□	□	□	43 Azure Blue	○	□	□	□

**KLEUR naaf en velg voor 24" lichtgewicht wielen**

LFE100336	<input type="checkbox"/>	Oranje geanodiseerd	198,-	
LFE100337	<input type="checkbox"/>	Blauw geanodiseerd	198,-	
LFE100338	<input type="checkbox"/>	Rood geanodiseerd	198,-	

**LABELKLEUR - voor stickers**

LFE100550	◇	Zwart	std	
LFE100551	○	Zilver	gm	

**GEKLEURDE ASPLAAT**

(niet i.c.m. OAD)

LFE100580	◇	Asplaat geanodiseerd zwart	std	
LFE100581	□	Asplaat geanodiseerd zilver	92,-	
LFE100582	□	Asplaat geanodiseerd oranje	92,-	

**(1) Naaf/velg alleen met universele wielen, hoepel alleen met aluminium gekleurde hoepel**
**DESIGNED-4-ME**

FMG-MA01-1185-02	<input type="checkbox"/>	Speciale kleur, RAL ..... (zelf invullen)	€	243,00
FMG-MG01-2994-01	<input type="checkbox"/>	Aluminium geanodiseerde voorwielen, beschikbaar in de volgende kleuren: zilver, zwart, rood, blauw, groen, koper, paars en goud	€	177,00
FMG-MG01-2994-02	<input type="checkbox"/>	Aluminium geanodiseerde voorvorken, beschikbaar in de volgende kleuren: nature (zilver), nieuw zilver, goud, champagne, licht brons, brons, donker brons, zwart, grijs, rood, geel, oranje, goud oranje, paar, groen en blauw	€	269,00
FMG-MG01-2994-03	<input type="checkbox"/>	Aluminium geanodiseerde hoepels, beschikbaar in de volgende kleuren: nature (zilver), nieuw zilver, goud, champagne, licht brons, brons, donker brons, zwart, grijs, rood, geel, oranje, goud oranje, paar, groen en blauw	€	269,00



<b>Quickie Life - Basisprijs</b>	.....€
Prijs optie	.....€
<b>Totaal prijs</b>	.....€

 Sunrise Medical Customer Service  
 Adres: Groningenhaven 18-20, 3433 PE Nieuwegein  
 Tel.: 088-5012345

E-mail: cs@sunrisemedical.nl

LFE050020 - In hoek instelbare kunststof voetplaat	LFE050050 - In hoek instelbare aluminium voetplaten	LFE050131 - Lichtgewicht kunststof voetenplank	LFE050027 - Carbon voetenplank automatisch opvouwbaar
			
LFE060001 - Standaard remmen	LFE060002 - Kniehevelremmen	LFE060003 - Compacte schaarremmen	LFE060015/LFE060016 - Eenhandige rembediening
			
LFE060010 - Remverlengers i.c.m. hoge duw remmen		LFE090010 - Transitwielen	LFE090001/LFE090002/LFE090003 - Trapbuis
			
LFE090009 - Krukhouders	LFE090100 - Transporthulpset	LFE090004/LFE090005/LFE090006 - Anti-tip swing-away	
			
LFE010010 - Vast voorframe 75°, 0 cm inset	LFE010011 - Vast voorframe 85°, 0 cm inset	LFE010016 - Vast voorframe 85°, 2 cm inset	LFE010015 - Swing Away voorframe
			
LFE090019 - Caddy draagsysteem	LFE090030 - Rugzak	LFE090026 - Tasje voor mobiele telefoon	
			